



Sigtronic^{MR}

Soluciones inteligentes

Catálogo de productos

TABLA DE SELECCIÓN DE PRODUCTO POR USOS TÍPICOS

Productos para cable de baja tensión

Alambre y cable THHW-LS



Cable XHHW



con calor
en frío
con herramienta

USOS TÍPICOS	PRODUCTO	APLICACIÓN		
Identificación	W102, W103, W104	X		
Agrupamiento de arneses	S-Tape		X	
Empalmes (uso interno)				
Protección mecánica general				
Aislamiento				
Protección contra fluidos	A100, A200, A300	X		
Protección contra corrosión	S-OS	X		
Protección contra humedad (sello hermético)	S-Rubber		X	
Empalmes (uso exterior)	S-Mastic		X	
	S-MR		X	
Unión de cables	S-OS	X		
Protección contra humedad	S-Mastic		X	
	S-MR		X	
Protección contra humedad	S-EC	X		
Conexión	S-IPC			X
	S-KMC			X
	S-COS			X
	S-Z1B			X
Conexión	S-EDI			X
Protección contra robo de energía	S-OS	X		
	S-ST		X	

Productos para líneas aéreas

Cable desnudo de aluminio para líneas aéreas



con calor
en frío
con herramienta

USOS TÍPICOS	PRODUCTO	APLICACIÓN		
Semi-aislamiento en 5, 15, 25, y 35kV	S-OHL			X

Productos para cable de media tensión

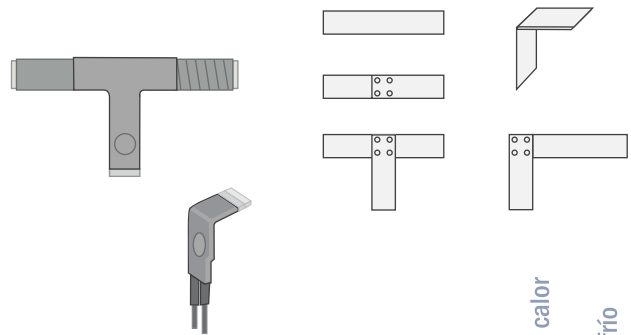
Cable para 5, 8, 25 y 35kV tipo XLP o EPR



con calor
en frío
con herramienta

USOS TÍPICOS	PRODUCTO	APLICACIÓN		
Protección mecánica	A100, A200, A300	X		
Sello contra humedad	S-OS	X		
	S-HB	X		
	S-EC	X		
Aislamiento	S-Rubber		X	
Sello contra humedad	S-ST		X	
Empalmes	S-COS			X
	S-JC		X	
	S-Rubber		X	
Terminales	S-TH	X		
	S-TC		X	
	S-Z1B			X
Adaptador de codo	S-AST			X
Sello para instalación de tierra				

Productos para barras de distribución



con calor
en frío
con herramienta

USOS TÍPICOS	PRODUCTO	APLICACIÓN		
Aislamiento para reducir distancias en barra de distribución.	S-BBMV	X		
	S-BBLV	X		
	S-HT	X		



Sistema Aislado de Baja Tensión modelo EDI, para instalarse en redes de distribución aérea con tensión nominal de 220/127V. Permite una conexión de cable aislado de cobre o aluminio tipo 2+1 ó 3+1. Está diseñado para facilitar una distribución adecuada de las cargas por fase; proteger contra conexiones ilícitas; disminuir las pérdidas de energía minimizando puntos de robo y prevenir la sobrecarga de los transformadores en la red de distribución aérea. Cuenta con pruebas de laboratorio certificadas por LAPEM.

LAPEM

no. de parte	modelo	descripción
SSABT-0001	EDI-27-3P	(3+1) Incluye 3 (tres) barras de conexión de 9 servicios cada uno: 27 servicios totales; 1 (una) barra de conexión de neutro; 3 (tres) conectores de perforación (SIPC) y 1 (un) conector mecánico para neutro; 2 (dos) vendas estructurales para protección mecánica de la red secundaria. Sistema de seguridad con 1 (un) candado tipo barril; llave c/5 equipos y 1(un) metro de cable neutranel 3+1, 1/0 AWG de Aluminio.
SSABT-0002	EDI-15-3P	(3+1) Incluye 3 (tres) barras de conexión de 5 servicios cada uno: 15 servicios totales; 1 (una) barra de conexión de neutro; 3 (tres) conectores de perforación (SIPC) y 1 (un) conector mecánico para neutro; 2 (dos) vendas estructurales para protección mecánica de la red secundaria. Sistema de seguridad con 1 (un) candado tipo barril; llave c/5 equipos y 1(un) metro de cable neutranel 3+1, 1/0 AWG de Aluminio.
SSABT-0003	EDI-24-2P	(2+1) Incluye 2 (dos) barras de conexión de 12 servicios cada uno: 24 servicios totales; 1 (una) barra de conexión de neutro; 2 (dos) conectores de perforación (SIPC) y 1 (un) conector mecánico para neutro; 2 (dos) vendas estructurales para protección mecánica de la red secundaria. Sistema de seguridad con 1 (un) candado tipo barril; llave c/5 equipos y 1(un) metro de cable neutranel 2+1, 1/0AWG de Aluminio.

Nota: Estos modelos pueden ser solicitados para las siguientes aplicaciones:

- * De paso con corto circuito.
- * Para conexión directa/remate.
- * Para conexión a transformador.
- * Para conexión a transformador con corto circuito.





W102, W103, W104 Tubos termocontráctiles flexibles, fabricados de poliolefina de pared sencilla y sin adhesivo; son libres de halógenos, retardantes a la flama, de baja emisión de humos tóxicos y están libres de metales pesados. Ideal para agrupamiento de arneses, identificación, empalmes eléctricos hasta 1,000 V uso interno y codificación de cables, alambres, componentes eléctricos y electrónicos, así como protección mecánica general.



Características

- Tubo termocontráctil pared delgada sin adhesivo
- Aislamiento: 1000 V
- Reporte de prueba de ruptura dieléctrica de LAPEM
- Presentación: rollos (medidas de acuerdo al modelo)
- Colores: negro, blanco y transparente (en cualquier otro color sobre pedido).
- Temperatura de operación: -55 a 125°C.
Temperatura de contracción: 90°C.
- Familias:
W102: proporción de contracción 2:1
W103: proporción de contracción 3:1
W104: proporción de contracción 4:1



Descripción	no. de parte	modelo (in)	color	Rango AWG-kcmils
W102 Tubo termocontráctil pared delgada sin adhesivo W102 contracción 2:1	SW100-0001	3/64	negro	< #20
	SW100-0002	1/16		< #20
	SW100-0004	3/32		< #20
	SW100-0006	1/8		#20 a #18
	SW100-0009	3/16		#16 a #12
	SW100-0011	1/4		#12 a #10
	SW100-0013	5/16		#10 a #8
	SW100-0015	3/8		#8 a #6
	SW100-0018	1/2		#6 a #4
	SW100-0021	5/8		#3 a #1
	SW100-0024	3/4		#1 a 3/0
	SW100-0027	1		3/0 a 250
	SW100-0029	1 - 1/4		250 a 400
	SW100-0030	1 - 1/2		400 a 600
	SW100-0031	1 - 3/4		600 a 1000
	SW100-0032	2		750 a 1250
SW100-0066	3			
SW100-0067	4			
SW100-0068	5			

no. de parte	modelo (in)	color	Rango AWG-kcmils	no. de parte	modelo (in)	color	Rango AWG-kcmils
SW100-T001	3/64	transparente	<#20	SW100-B001	3/64	blanco	<#20
SW100-T002	1/16		<#20	SW100-B002	1/16		<#20
SW100-T004	3/32		<#20	SW100-B004	3/32		<#20
SW100-T006	1/8		#20 a #18	SW100-B006	1/8		#20 a #18
SW100-T009	3/16		#16 a #12	SW100-B009	3/16		#16 a #12
SW100-T011	1/4		#12 a #10	SW100-B011	1/4		#12 a #10
SW100-T015	3/8		#8 a #6	SW100-B015	3/8		#8 a #6
SW100-T018	1/2		#6 a #4	SW100-B018	1/2		#6 a #4
SW100-T024	3/4		#1 a 3/0	SW100-B024	3/4		#1 a 3/0
SW100-T027	1		3/0 a 250	SW100-B027	1		3/0 a 250
SW100-T029	1 - 1/4		250 a 400	SW100-B029	1 - 1/4		250 a 400
SW100-T030	1 - 1/2		400 a 600	SW100-B030	1 - 1/2		400 a 600
SW100-T031	1 - 3/4		600 a 1000	SW100-B031	1 - 3/4		600 a 1000
SW100-T032	2		750 a 1250	SW100-B032	2		750 a 1250



A100, A200, A300 Tubos termocontráctiles fabricados de poliolefina con pared dual revestida con un adhesivo interno tipo hotmelt; son libres de halógenos y retardantes a la flama. Ofrecen excelentes propiedades mecánicas y ayudan en la protección contra fluidos, corrosión y humedad (sello hermético). Para empalmes eléctricos hasta 1,000 V uso interior y exterior.

ROHS[✓]



LAPEM



Características

- Tubo termocontráctil pared dual con adhesivo
- Aislamiento: 1000 V
- Reporte de prueba de ruptura dieléctrica de LAPEM
- Presentación: rollo o pieza de 1.22 m
- Color: negro

Familia	Descripción	Relación de contracción	Temperatura de operación
Tubo termocontráctil con adhesivo			
A- 102	pared delgada	2:1	-55 a 125°C.
A- 103		3:1	
A- 104		4:1	
A-203	pared media	3:1	-55 a 110°C.
A-303	pared gruesa	3:1	-55 a 110°C.

Familia: A103 (Pared delgada)

no.de parte	modelo (in)	Rango AWG-kcmils
SA100-0013	1/8	#22 a #18
SA100-0014	3/16	#18 a #12
SA100-0015	1/4	#16 a #10
SA100-0016	5/16	#14 a #8
SA100-0017	3/8	#12 a #6
SA100-0018	1/2	#8 a #4
SA100-0019	5/8	#6 a #1
SA100-0020	3/4	#4 a 3/0
SA100-0021	1	#1 a 250
SA100-0022	1 - 1/4	2/0 a 400
SA100-0023	1 - 5/8	4/0 a 750
SA100-0024	2	400 a 1250

Familia: A203 (Pared media)

no.de parte	modelo expandido/contraído (mm)	Rango AWG-kcmils
SA203-0001	8/2	#16 a #10
SA203-0002	10/3	#12 a #6
SA203-0003	12/4	#10 a #4
SA203-0004	16/5	#8 a #1
SA203-0005	19/6	#6 a 3/0
SA203-0006	28/6	#6 a 250
SA203-0007	33/8	#4 a 500
SA203-0008	40/12	1/0 a 600
SA203-0009	55/16	4/0 a 750
SA203-0010	65/19	400 a 1250
SA203-0011	75/22	600 a 1500
SA203-0012	85/25	750 a 1750
SA203-0013	95/25	750 a 2000
SA203-0014	115/34	1000 a 2500
SA203-0015	140/42	-
SA203-0016	160/50	-
SA203-0017	175/58	-
SA203-0018	200/65	-
SA203-0019	230/75	-

Familia: A303 (Pared gruesa)

no.de parte	modelo expandido/contraído mm	Rango AWG-kcmils
SA303-0001	9/3	#18 a #12
SA303-0003	12/4	#10 a #4
SA303-0004	19/6	#6 a 3/0
SA303-0005	33/8	#4 a 500
SA303-0006	40/12	1/0 a 600
SA303-0007	55/16	4/0 a 750
SA303-0008	75/22	600 a 1500
SA303-0009	95/25	750 a 2000
SA303-0010	130/36	>1500





Fabricada en poliolefina con pared dual revestida con un adhesivo interno tipo hotmelt; adicional tiene una “lengüeta” de adhesivo para proporcionar un excelente sello entre cables; contiene un cierre metálico y el espesor es de pared gruesa, proporcionando alta resistencia a la abrasión, rayos U.V., corrosión y químicos generales. Son utilizadas principalmente para aislar y sellar derivaciones a media línea sin cortar el cable principal, en cables de baja tensión.

LAPEM ROHS[✓]

Características

- Aislamiento: 1000 V
- Contracción: >3:1
- Color: negro
- Presentación: pieza de 1.2 m
- Temperatura de operación: -55 a 90°C.
- Temperatura de contracción: 90°C.

no. de parte	modelo (mm)	rangos de cable (AWG-kcmils)
SOS100-0001	36/10	#2 a 500
SOS100-0002	50/15	4/0 a 750
SOS100-0003	60/18	400 a 1000
SOS100-0004	70/22	600 a 1500
SOS100-0005	80/25	1000 a 1750
SOS100-0006	100/30	1250 a 2000
SOS100-0007	135/38	
SOS100-0008	185/55	
SOS100-0009	200/60	
SOS100-00010	220/65	



Fabricadas con poliolefina de cadena cruzada de pared gruesa, revestida con adhesivo tipo hotmelt. Consisten en un tubo pre-moldeado que tiene un cuello y tres fases de salida. Se utilizan como sello para la transición entre el ducto metálico o plástico y los cables que salen de ella, evitando la penetración tanto de humedad como de objetos extraños y animales. También se utilizan como protección mecánica y ambiental en cables armados de varias fases.

Características

- Temperatura de contracción 120°C
- Color: negro
- Presentación: pieza

no.de parte	modelo	*medida del ducto (in)
SB300-0005	SHB3-90/45	3.5
SB300-0006	SHB3-110/55	4.3
SB300-0007	SHB3-140/68	5.5
SB300-0008	SHB3-160/79	6.3

*Medidas del ducto en el cual se monta la bota.





Los productos termocontráctiles de esta familia, están diseñados para cubrir barras de distribución eléctrica en donde se requiera un semi aislamiento que permita reducir la distancia entre fases. Este material presenta excelentes características de retardo a la flama y resistencia a la degradación por los rayos UV lo cual permite que sean aplicadas en exteriores.

LAPEM ROHS[✓] 

Características

- Contracción 2:1
- Temperatura de operación 110°C
- Baja y media tensión de 1 V a 35 kV
- Presentación: rollo

Tabla de selección familia: S-BBLV

Aislamiento para reducir distancias en barras de distribución de **baja tensión**, hasta 1kV.
Color: Negro

no.de parte	modelo expandido/contraído (mm)	barra rectangular (in)
SBBLV-0001	30/15	1/2 x 1/4 a 3/4 x 1/4
SBBLV-0004	50/25	3/4 x 1/4 a 1 x 1/4
SBBLV-0006	70/35	1 x 1/4 a 2 x 1/4
SBBLV-0009	100/50	2 x 1/4 a 3 x 1/2
SBBLV-0011	150/75	3 x 1/2 a 5 x 1/4

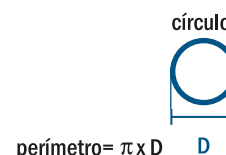
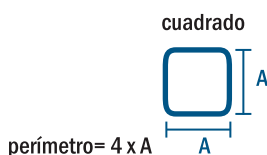
Tabla de selección familia: S-BBMV

Aislamiento para reducir distancias en barras de distribución de **media tensión**, hasta 35kV.
Color: Rojo

no.de parte	modelo expandido/contraído (mm)	Rangos de aplicación en barras rectangulares más comunes (in)		
		15kV	25kV	35kV
SBBMV-0011	30/15	3/4 x 1/4 a 1 x 1/2	3/4 x 1/4 a 1 x 1/4	
SBBMV-0012	40/20	1 1/4 x 1/4 a 2 x 1/4	1 1/4 x 1/4 a 1 1/2 x 1/4	
SBBMV-0013	50/25	1 1/2 x 3/4 a 2 1/2 x 1/4	1 1/2 x 3/4 a 1 1/4 x 1/4	
SBBMV-0015	70/35	2 1/4 x 1/4 a 3 3/4 x 1/4	2 1/4 x 1/4 a 2 1/2 x 1/4	
SBBMV-0017	100/50	2 1/2 x 3/8 a 4 x 3/4	2 1/2 x 3/8 a 3 x 1/4	
SBBMV-0019	150/75	3 1/2 x 1/2 a 6 x 3/4	3 1/2 x 1/2 a 4 x 1/4	3 1/2 x 1/2 a 3 3/4 x 1/2
SBBMV-0020	200/100	5 x 1/4 a 8 x 3/8	5 x 1/4 a 6 1/2 x 1/4	5 x 1/4 a 5 1/2 x 1/2
SBBMV-0021	300/150	9 x 1/4 a 11 x 3/4	9 x 1/4 a 10 x 1/4	9 x 1/4 a 8 1/2 x 1/4

Ejemplo SBBMV-30/15 (No. De Parte SMMM-0011)

Nota: para otros perfiles, calcular el perímetro de aplicación (ver ficha técnica):



Familia: STH (Cinta termocontráctil)

Cinta termocontráctil para semi aislamiento de barras de distribución hasta 25kV (facilita recubrimiento de esquinas y perfiles en T)
Color: Rojo

no.de parte	modelo (mm)	barra rectangular (in)
SHT100-0000	50	todos



La cubierta Sigtronic SOHL (Overhead Lines) es una manga elastomérica para las líneas de distribución eléctrica hasta 25 kV y bajo condiciones especiales de instalación hasta 35 kV. El producto está diseñado para proveer un semi-aislamiento eléctrico adecuado en contra de contactos accidentales de fauna o por ramas de los árboles. La cubierta SOHL es ligera e integra un sistema de cierre que le permite una fácil instalación; está diseñada para resistir arborescencias (tracking), rayos U.V., intemperismo y abrasión. Prueba LAPEM (Cubierta o Manguera Elastomérica Aislante).

LAPEM



Características

- Tensión (V): 1V a 25kV y 35kV en condiciones especiales de instalación
- Requiere herramienta para facilitar su aplicación
- Presentación: rollo

no.de parte	modelo	rangos de cable (AWG-kcmils)*
SOHL-0002	23 mm	hasta 366
SOHL-0003	31 mm	306 a 636
SOHL-0004	38 mm	795 a 1272

* Rangos de aplicación en cable de aluminio desnudo ACSR.

Herramienta para colocar SOHL

SOHL-0000	SOHL-TOOL
-----------	-----------

conector derivador S-IPC

CONECTORES



Este conector esta diseñado para realizar derivaciones en línea aislada de baja tensión (máx. 1,000V) sin necesidad de cortar o “pelar” el cable ya que tiene integradas cuchillas de cobre electroestañadas que permiten realizar derivaciones tanto en conductores de cobre como de aluminio; las cuchillas cortan el aislamiento y hacen contacto fiel entre conductores; cuenta con un aislamiento negro resistente a los rayos U.V. el cual mantiene el punto de conexión siempre aislado. Este producto está probado en LAPEM y se conoce también como “conector derivador aislado de perforación simultánea” (tipo mordaza). Cumple con la especificación CFE 55100-01 de Comisión Federal de Electricidad.

LAPEM



Características

- Aislamiento: 1000 V
- Color: negro

no. de parte	modelo	descripción	rango de calibre	
			principal	derivado
SC100-0003	SIPC-0	Conector de perforación para conexión de luminarias (2 cuchillas)	#6-4/0	#14/8
SC100-0000	SIPC-01	Conector de perforación para murete (4 cuchillas)	#4 - 3/0	#8 - #2
SC100-0001	SIPC-1	Conector de perforación de alto amperaje (8 cuchillas)	#6 - 3/0	#6 - 3/0
SC100-0002	SIPC-2	Conector de perforación de alto amperaje (8 cuchillas)	1/0 - 250	#6 - 1/0

Nota: Ver Ficha Técnica del producto para mayor conocimiento de amperajes y pruebas.





El kit consiste en un conector aislado multiderivador modelo S-MC que se acopla al S-IPC para ofrecer rápidamente múltiples derivadas. Las derivadas se conectan por medio de opresores tipo allen. Los conectores multiderivadores cuentan con un electroestañado de alta conductividad para aumentar la resistencia a la corrosión e intemperismo permitiendo conexiones en conductores tanto de cobre como de aluminio.

LAPEM

Características

- Aislamiento: 1000 V
- Color: negro

no. de parte	modelo	conexión del SIPC a la línea principal	calibres que acepta el multiderivador	número de derivaciones
SKMC-001	SKMC- 4			4
SKMC-002	SKMC- 6	#6 - 3/0 AWG	#12 -#2 AWG	6
SKMC-003	SKMC- 8			8

Nota: El Kit S-KMC utiliza el conector S-IPC-1 (8 cuchillas de alto amperaje)

S-IPC-N y S-KMC-N para neutro

CONECTORES



El conector derivador de perforación de aislamiento puede ser conectado al cable del neutro de 4 AWG hasta 3/0 AWG.

El Kit de conector multi-derivador (conector S-IPC para neutro más barra de conexión) es utilizado para realizar derivaciones eléctricas en conexiones al neutro de la red secundaria; ofrece 4 o 6 derivaciones calibre 12 a 2 AWG.

LAPEM

no. de parte	modelo	descripción	Rangos de aplicación (AWG)		
			Conexión principal	Derivado	Calibre Multiconector
SC100-0004	SIPC-3	Conector de perforación para neutro.	4- 3/0 AWG	1/0	NA
SKMC-0004	SKMC-6D	Kit SIPC con multiderivador aislado de 6 salidas, con conector para neutro.	4- 3/0 AWG	NA	12- 2 AWG

conector de cobre S-COS

CONECTORES



Los conectores S-COS (conector oil stop) está diseñado para unir dos conductores de cobre o aluminio utilizando inhibidor en línea. Están fabricados en cobre eficazmente electroestañado para minimizar los efectos de corrosión y par galvánico.

Ideal también para empalmar cables impregnados de aceite (tipo PILC).

El conector S-COS cuenta con una pared interna que no permite la migración de aceite de un conductor PILC (papel impregnado en aceite) a un conductor tipo seco.

no. de parte	modelo	descripción	calibres* MCM-kcmil
CSOS-0001	CSOS-35	Conector recto oil-stop de cobre electroestañado de 35 mm	#2
CSOS-0002	CSOS-50	Conector recto oil-stop de cobre electroestañado 50 mm	1/0
CSOS-0003	CSOS-70	Conector recto oil-stop de cobre electroestañado 70 mm	2/0
CSOS-0004	CSOS-150	Conector recto oil-stop de cobre electroestañado 150 mm	300
CSOS-0005	CSOS-240	Conector recto oil-stop de cobre electroestañado 240 mm	500

S-Tape

no. de parte	modelo	descripción	características
STPVC-0001	S-Tape	<p>De uso general, autoextinguible, con una excelente resistencia a los rayos U.V., abrasión, alcalinos y diversas condiciones climáticas. Excelente flexibilidad y adhesión que permite facilitar su aplicación.</p> <p>Aplicaciones:</p> <ul style="list-style-type: none"> • Aislamiento primario eléctrico hasta 600v, para todo tipo de cables y conexiones eléctricas. • Para generar una capa protectora externa en uniones y cables subterráneos para baja media tensión. • Para arneses eléctricos, electrodomésticos y automotrices. • Para aplicaciones interiores y exteriores (resistente al intemperismo y U.V.) • Para aislar conexiones eléctricas domésticas y comerciales. 	<ul style="list-style-type: none"> • Respaldo de PVC • Rollo de: 19 mm x 18 m • Color: negro • Aislamiento: 600 V • Temp. operación: 80 °C. • Ruptura dieléctrica: 8 kV • Elongación: 200% • Retardante a la flama



S-Rubber

STPHL-0001	S- Rubber	<p>Fabricada en hule etileno-propileno (EPR), material que por sus propiedades forma una masa homogénea una vez aplicada; permitiendo una reconstrucción de aislamientos primarios en conductores de baja y media tensión (hasta 25 kV) y forma un excelente sello contra la humedad.</p> <p>Aplicaciones:</p> <ul style="list-style-type: none"> • Aislamiento primario eléctrico desde 1V hasta 25kV. • Sello hermético que evita la humedad. • Ideal para empalmes subterráneos y sumergibles. 	<ul style="list-style-type: none"> • Respaldo de EPR • Rollo de: 19 mm x 9.5 m • Espesor .76mm • Color: negro • Temp. de operación: 90 °C y 130 °C emergentes
------------	-----------	---	--



S-Mastic

STPMS-0001	S- Mastic	<p>Cinta masilla de hule butilo autoadherible para sello contra la humedad. Es una cinta-masilla que se conforma perfectamente a irregularidades y con excelentes propiedades de aislamiento eléctrico hasta 1,000V.</p> <p>Aplicaciones:</p> <ul style="list-style-type: none"> • Provee un excelente sello contra la humedad, gracias a su composición como masilla autoadherible. Ideal para rellenar huecos entre el conductor y hacer conexiones a prueba de agua, ya que una vez instalada endurece formando una masa homogénea. • Para aislamiento y sello en empalmes subterráneos y sumergibles, hasta 1,000V o como sello para empalmes y terminales de media tensión. 	<ul style="list-style-type: none"> • Respaldo de Hule Butilo • Rollo de: 38 mm x 1.52 m • Espesor: 3.175mm • Color: negro • Temp. operación: 80 °C • Ruptura dieléctrica: 22.5 kV /mm • Elongación: >1000%
------------	-----------	---	--



S-MR

STPMR-0001	S- MR	<p>Cinta de hule y masilla de doble respaldo, autoadherible diseñada con una cara de hule y otra de masilla. Su construcción permite estirla fuertemente y gracias a su respaldo de hule no pierde consistencia ni se hace chiclosa.</p> <p>Aplicaciones:</p> <ul style="list-style-type: none"> • Da uniformidad, aísla (hasta 1,000), protege y sella contra la humedad y superficies irregulares. 	<ul style="list-style-type: none"> • Respaldo dual EPR/Hule Butilo • Rollo de: 50mm x 3.05 m • Color: negro • Temp. operación: 90 °C • Ruptura dieléctrica: 19.7 kV /mm • Elongación: >1000%
------------	-------	--	---



S-ST

SST-0001	S- ST	<p>Cinta estructural de fibra de vidrio impregnada en una resina epóxica polimérica la cual es activada con agua. Está empacada en una bolsa metálica de alta resistencia, la cual se mantiene hermética para evitar que con la humedad del medio ambiente reaccione.</p> <p>Aplicaciones:</p> <ul style="list-style-type: none"> • Ideal para el blindaje de bornes del transformador y algunos otras partes de cable que requieran protección para disminuir las conexiones ilícitas. • Excelente opción para protección mecánica. • Protección mecánica para empalmes subterráneos de media tensión y con armadura. • Reparación de tubería. 	<ul style="list-style-type: none"> • Rollo de: 4.5m • Color negro • Se endurece en contacto con el agua
----------	-------	--	--





Diseñado para empalmar cable de potencia subterráneo hasta 35 kV con aislamiento extruido, el cual puede ser XLP (Cross Link Polyethylene) ó EPR (Ethylene Polypropelene).

El cuerpo del empalme es de hule silicón y permite regenerar la pantalla semiconductora interna, el aislamiento y la pantalla semiconductora externa en un solo paso. Su instalación es sencilla ya que utiliza la tecnología de contracción en frío.

Cuenta con una malla de cobre tubular que regenera rápidamente y da continuidad a la pantalla de tierra, la cual es sujeta a través de resortes de fuerza constante.

Finalmente, una funda termocontráctil de alta resistencia mecánica con adhesivo tipo Hotmelt crea la protección externa y el sello hermético para evitar completamente la penetración de humedad.

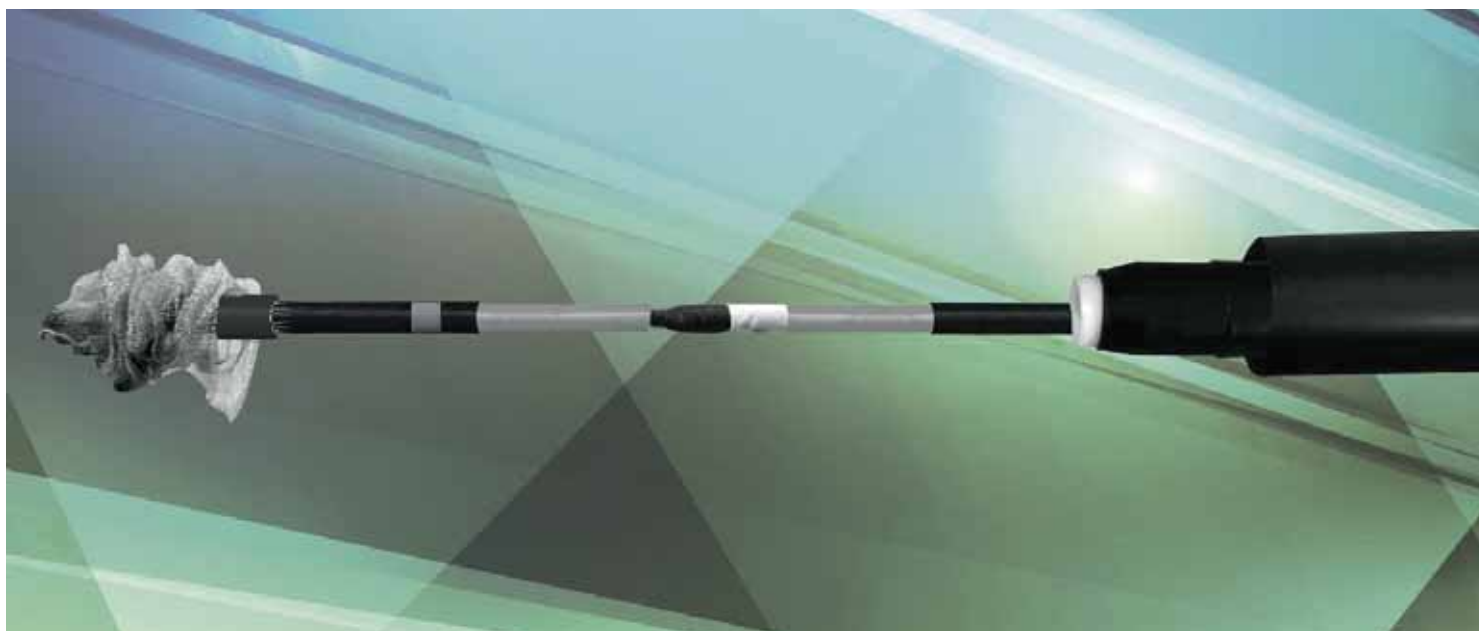


LAPEM

Características

- Color: negro
- Presentación: juego monopolar
- Tecnología: contráctil en frío con cubierta exterior termocontráctil.

	no. de parte	modelo	diámetro del cuerpo (mm)		Rango de aplicación al 100% niv. aisl. (MCM-kcmil)		
			Antes de contraer	Después	15 kV	25 kV	35 kV
Para 15kV	SJC-15-0002	SJC-15-2	40	14.5	1/0 a 250		
	SJC-15-0003	SJC-15-3	40	17.7	250 a 400		
	SJC-15-0004	SJC-15-4	53	22.7	500 a 1000		
Para 25kV	SJC-25-0000	SJC-25-0	50	23	250 a 500	1/0 a 250	
	SJC-25-0001	SJC-25-1	60	30	500 a 750	300 a 600	
	SJC-25-0002	SJC-25-2	65	27.5	750 a 1250	500 a 1000	
Para 35kV	SJC-35-0001	SJC-35-1	53	22			1/0 a 350
	SJC-35-0002	SJC-35-2	65	27.5			300 a 750
	SJC-35-0003	SJC-35-3	70	33			500 a 1000





La terminal termocontráctil Familia S-TH está diseñada para terminar cable de potencia subterráneo en 5, 8, 15, 25 y 35 kV.

Su diseño conforme a las normas IEEE-STD-48 y NMX-J-199 para uso exterior e interior, le permiten un excelente desempeño y resistencia a rayos U.V. y condiciones ambientales severas.

Cada kit Sigtronic S-TH contiene todos los elementos necesarios para realizar una terminación exterior o interior (dependiendo el modelo) para ser instalada en cables subterráneos con aislamiento seco XLP o EPR (zapata no incluida).



Características

- Color: Rojo
- Presentación: juego monopolar
- Tecnología: termocontráctil

no. de parte	modelo	diámetro del cuerpo (mm)		rangos de aplicación al 100% nivel aislamiento (AWG-kcmil)			aplicación
		antes de contraer	después de contraer	15 kV	25 kV	35 kV	
Terminales para 5 y 8 kV							
STH-15I-0001	STH-15I-1	30	12		Cal. #4 en 5 kV		Interior
STH-15E-0001	STH-15E-1	30	12		Cal. #4 en 5 kV		Exterior
Terminales para 15 kV							
STH-15I-0002	STH-15I-2	35	15	#2 a 1/0			Interior
STH-15I-0003	STH-15I-3	40	18	2/0 a 250			Interior
STH-15I-0004	STH-15I-4	50	21	300 a 500			Interior
STH-15E-0002	STH-15E-2	35	15	#2 a 1/0			Exterior
STH-15E-0003	STH-15E-3	40	18	2/0 a 250			Exterior
STH-15E-0004	STH-15E-4	50	21	300 a 500			Exterior
Terminales para 25 kV							
				Alta Contaminación			
STH-25I-0000	STH-25I-0	50	18	3/0 a 250	1/0 a 4/0		Interior
STH-25I-0001	STH-25I-1	50	25	-	4/0 a 250		Interior
STH-25I-0002	STH-25I-2	60	25	350 a 500	250 a 600		Interior
STH-25I-0003	STH-25I-3	70	30	750 a 1000	600 a 1000		Interior
				Alta Contaminación			
STH-25E-0000	STH-25E-0	50	18	3/0 a 250	1/0 a 4/0		Exterior
STH-25E-0001	STH-25E-1	50	25	-	4/0 a 250		Exterior
STH-25E-0002	STH-25E-2	60	25	350 a 500	250 a 600		Exterior
STH-25E-0003	STH-25I-3	70	30	750 a 1000	600 a 1000		Exterior
Terminales para 35 kV							
				Alta Contaminación			
STH-35I-0001	STH-35I-1	50	25		4/0 a 250	1/0 a 4/0	Interior
STH-35I-0002	STH-35I-2	60	25		250 a 600	2/0 a 300	Interior
STH-35I-0003	STH-35I-3	70	30		600 a 1000	350 a 750	Interior
				Alta Contaminación			
STH-35E-0001	STH-35E-1	50	25		4/0 a 250	1/0 a 4/0	Exterior
STH-35E-0002	STH-35E-2	60	25		250 a 600	2/0 a 300	Exterior
STH-35E-0003	STH-35E-3	70	30		600 a 1000	350 a 750	Exterior



Fabricadas de hule silicón, que permite una alta rigidez dieléctrica, excelente resistencia a rayos UV y propiedades de hidrofobicidad. La familia de terminales de contracción en frío esta diseñada para utilizarse en cable de media tensión, tipo XLP o EPR, para interiores o exteriores en rangos que van desde 15 kV hasta 35 kV.



LAPEM

Características

- Color: gris
- Presentación: juego monopolar
- Tecnología: contráctil en frío



no. de parte	modelo	diámetro del cuerpo (mm)		rangos de aplicación al 100% nivel aislamiento (AWG-kcmil)			aplicación
		antes de contraer	después de contraer	15 kV	25 kV	35 kV	
Terminales para 15kV							
STC-15I-B002	STC-15I-B2	38	16	1/0 a 3/0			Interior
STC-15I-B003	STC-15I-B3	44	20	3/0 a 300			Interior
STC-15I-B004	STC-15I-B4	50	26	350 a 500			Interior
STC-15I-0005	STC-15I-5	60	30	600 a 800			Interior
STC-15E-B002	STC-15E-B2	38	16	1/0 a 3/0			Exterior
STC-15E-B003	STC-15E-B3	44	20	3/0 a 300			Exterior
STC-15E-B004	STC-15E-B4	50	26	300 a 500			Exterior
STC-15E-0005	STC-15E-5	60	30	600 a 800			Exterior
Terminales para 25 kV							
				Alta Contaminación			
STC-25I-B000	STC-25I-B0	38	18	1/0 a 3/0	#2		Interior
STC-25I-B001	STC-25I-B1	44	23	4/0 a 300	1/0 a 3/0		Interior
STC-25I-B002	STC-25I-B2	50	27	350 a 400	3/0 a 300		Interior
STC-25I-B003	STC-25I-B3	55	28	500 a 750	300 a 500		Interior
STC-25I-0004	STC-25I-4	70	37	1000 a 1250	750 a 1000		Interior
				Alta Contaminación			
STC-25E-B000	STC-25E-B0	38	18	1/0 a 3/0	#2		Exterior
STC-25E-B001	STC-25E-B1	44	23	4/0 a 300	1/0 a 3/0		Exterior
STC-25E-B002	STC-25E-B2	50	27	350 a 400	4/0 a 300		Exterior
STC-25E-B003	STC-25E-B3	55	28	500 a 750	300 a 500		Exterior
STC-25E-0004	STC-25E-4	70	37	1000 a 1250	750 a 1000		Exterior
Terminales para 35 kV							
				Alta Contaminación			
STC-35I-B000	STC-35I-B0	50	25		3/0 a 300	1/0 a 3/0	Interior
STC-35I-B001	STC-35I-B1	55	28		250 a 400	2/0 a 250	Interior
STC-35I-B002	STC-35I-B2	65	30		350 a 500	4/0 a 350	Interior
STC-35I-B003	STC-35I-B3	70	31		500 a 1000	300 a 750	Interior
STC-35E-B000	STC-35E-B0	50	25		3/0 a 300	1/0 a 3/0	Exterior
STC-35E-B001	STC-35E-B1	55	28		250 a 400	2/0 a 250	Exterior
STC-35E-B002	STC-35E-B2	65	30		350 a 500	4/0 a 350	Exterior
STC-35E-B003	STC-35E-B3	70	31		500 a 1000	300 a 750	Exterior



Zapatas de cobre electroestañadas de alta calidad que permite realizar instalaciones confiables y con mayor resistencia a la corrosión, diseñadas para terminar conductores de cobre o aluminio (con un inhibidor) y requieren herramientas de compresión para su instalación. Tiene un diseño que facilita la inserción del conductor en el barril el cual tiene medida estándar y cuenta con un barreno (ojillo) en diferentes diámetros que le permiten utilizar tornillería común para su conexión. Identificadas con códigos de colores.

Características

- Zapata de cobre electroestañada
- Barril estándar
- Un barreno

no. de parte	modelo	barreno (ojillo) in	calibres MCM-kcmil	código de color
SZ1B8-0001	SZ1B8-1/4	1/4	8 AWG	Rojo
SZ1B8-0002	SZ1B8-5/16	5/16	8 AWG	Rojo
SZ1B8-0003	SZ1B8-3/8	3/8	8 AWG	Rojo
SZ1B6-0004	SZ1B6-1/4	1/4	6 AWG	Azul
SZ1B6-0005	SZ1B6-5/16	5/16	6 AWG	Azul
SZ1B6-0006	SZ1B6-3/8	3/8	6 AWG	Azul
SZ1B4-0007	SZ1B4-1/4	1/4	4 AWG	Gris
SZ1B4-0008	SZ1B4-5/16	5/16	4 AWG	Gris
SZ1B4-0009	SZ1B4-3/8	3/8	4 AWG	Gris
SZ1B2-0010	SZ1B2-1/4	1/4	2 AWG	Café
SZ1B2-0011	SZ1B2-5/16	5/16	2 AWG	Café
SZ1B2-0012	SZ1B2-3/8	3/8	2 AWG	Café
SZ1B2-0013	SZ1B2-1/2	1/2	2 AWG	Café
SZ1B10-0014	SZ1B10-3/8	3/8	1/0 AWG	Rosa
SZ1B10-0015	SZ1B10-1/2	1/2	1/0 AWG	Rosa
SZ1B20-0016	SZ1B20-3/8	3/8	2/0 AWG	Negro
SZ1B20-0017	SZ1B20-1/2	1/2	2/0 AWG	Negro
SZ1B30-0018	SZ1B30-3/8	3/8	3/0 AWG	Naranja
SZ1B30-0019	SZ1B30-1/2	1/2	3/0 AWG	Naranja
SZ1B40-0020	SZ1B40-3/8	3/8	4/0 AWG	Purpura
SZ1B40-0021	SZ1B40-1/2	1/2	4/0 AWG	Purpura
SZ1B250-0022	SZ1B250-1/2	1/2	250 MCM	Amarillo
SZ1B350-0024	SZ1B350-1/2	1/2	350 MCM	Rojo
SZ1B500-0023	SZ1B500-1/2	1/2	500 MCM	Café



capuchones termocontráctiles



Los capuchones termocontráctiles son fabricados en poliolefina de pared dual revestida con adhesivo tipo hotmelt para proveer un aislamiento eléctrico en baja tensión (1000 V) así como un sello hermético contra la humedad.

no. de parte	modelo	Rangos de aplicación p/cable (AWG- kcmil)			
		600 V	15 kV	25 kV	35 kV
SEC100-001	10/4	10 a 4			
SEC100-008	15/5	10 a 1/0			
SEC100-002	22/9	2 a 250			
SEC100-003	35/18	300 a 750	2 a 4/0	2 a 1/0	
SEC100-004	55/30	>750	4/0 a 1000	1/0 a 750	2 a 500
SEC100-005	75/42		>750	>500	300 a 1000
SEC100-006	100/55				>1000
SEC100-007	120/70				

kit adaptador y sello de tierra S-AST



Es un accesorio que ofrece un sello hermético a los cuerpos modulares en T o tipo codo, así como un sistema de aterrizamiento adecuado para la pantalla electrostática. Fabricado con material de hule silicón con tecnología de contracción en frío.

- Cumple con la norma NMX-J-199 ANCE. Prueba de hermeticidad.

LAPEM

no. de parte	modelo	Rangos de aplicación (AWG- kcmil)		
		15 kV	25 kV	35 kV
SAST-0001	SAST-40/16	#2 a 2/0		
SAST-0002	SAST-53/23	3/0 a 350	1/0 a 250	#2 a 3/0
SAST-0003	SAST-70/31	500 a 1000	350 a 750	3/0 a 500

Marcas registradas de :



www.sigtronic.com.mx

contacto@sigtronic.com.mx

